

Original-Betriebsanleitung

Fahrradmontagegeständer

Artikelnummer 4008.00-XXXX

KET-LIFT^{4BIKE}



02/2024

Dokumentennummer 4008.71-00DE Rev. B

B. Ketterer Söhne GmbH & Co. KG
Bahnhofstraße 20
78120 Furtwangen
Deutschland

Telefon: +49(0)77 23 / 6569 - 10
E-Mail: info@ketterer.de
Internet: www.ketterer.de



© 2023 B. Ketterer Söhne GmbH & Co. KG

Alle Rechte, insbesondere das Recht der Vervielfältigung und Verbreitung sowie der Übersetzung, sind vorbehalten. Kein Teil dieser Anleitung darf in irgendeiner Form ohne schriftliche Genehmigung der Fa. B. Ketterer Söhne GmbH & Co. KG reproduziert oder unter Verwendung elektronischer Systeme gespeichert, verarbeitet, vervielfältigt oder verbreitet werden.

Technische und redaktionelle Änderungen vorbehalten.

1	Einführung	1
1.1	Inhalt	1
1.2	Mitgeltendes Dokument	1
1.3	Geltungsbereich	1
1.4	Konformität und Richtlinien	2
1.5	Verwendete Sicherheitszeichen und Hinweise	2
2	Sicherheit	3
2.1	Personal - Qualifikation und Pflichten	3
2.2	Pflichten des Betreibers	3
2.3	Allgemeine Sicherheitshinweise	4
2.4	Verwendung	6
	2.4.1 Bestimmungsgemäße Verwendung	6
	2.4.2 Vorhersehbare Fehlanwendung	6
2.5	Restrisiken	6
3	Produktbeschreibung	7
3.1	Variante elektrisch	7
3.2	Variante manuell	8
3.3	Technische Daten / Betriebsbedingungen	9
4	Transport / Auspacken / Lagerung	10
5	Montage	12
5.1	Aufstellen des Fahrradmontagegeständers	13
	5.1.1 Aufstellen mit Bodenplatte	13
	5.1.2 Aufstellen ohne Bodenplatte	13
5.2	Montage des Handschalters	14
5.3	Montage des Fußschalters (optional)	14
5.4	Montage der Befestigungsklemme VAR / FEEDBACK	15
5.5	Montage der Befestigungsklemme ParkTool	16
5.6	Montage der 3-Punkt-Aufnahme Tip-Top	17
5.7	Druckluftanschluss	18
5.8	Elektrischer Anschluss	18
5.9	Montage Querträger mit Lasthaken (optional)	19
5.10	Montage Schwenkarm (optional)	20
6	Erstinbetriebnahme	21
6.1	Variante elektrisch	21
6.2	Variante manuell	21
7	Betrieb	22
7.1	Befestigung des Fahrrads über die Befestigungsklemme	22
	7.1.1 Feedback Befestigungsklemme	23
	7.1.2 VAR Befestigungsklemme	23
	7.1.3 3-Punkt Aufnahme	24
7.2	Bedienung	25
	7.2.1 Bedienung Variante elektrisch	25
	7.2.2 Bedienung Variante manuell	26
8	Wartung	27
9	Entsorgung	28
10	Service / Reparatur	28
11	Störungsbeseitigung	29
12	Anhang	30
	EG - Konformitätserklärung	31

1 Einführung

1.1 Inhalt

Die vorliegende Betriebsanleitung beschreibt den sicheren Umgang mit dem Fahrradmontagegeständer.

Sie enthält wichtige Sicherheitshinweise die beachtet werden müssen.

Allen Personen, die an und mit dem Fahrradmontagegeständer arbeiten, muss die Betriebsanleitung zugänglich gemacht werden.

Die Betriebsanleitung muss stets komplett und in einwandfrei lesbarem Zustand sein.



Bitte lesen Sie diese Betriebsanleitung aufmerksam durch und beachten Sie die Sicherheitshinweise!

Je nach Ausführung bzw. Änderungsstand des Produkts können sich Abweichungen gegenüber dieser Betriebsanleitung ergeben.

1.2 Mitgeltendes Dokument

Montagehinweise HILTI HSA Bolzenanker

Dokumentenummer: PUB / 5222425 / 000 / 03

1.3 Geltungsbereich

Diese Betriebsanleitung gilt für die elektrischen und manuellen Fahrradmontagegeständer „KET-LIFT4BIKE“ mit der Artikelnummer 4008.00-XXXX.

1.4 Konformität und Richtlinien

Der Fahrradmontagegeständer entspricht folgenden EG-Richtlinien:

Variante elektrisch:

- 2006/42/EG (MRL)
- 2011/65/EU (RoHS)
- 2014/30/EU (EMV)

Variante manuell:

- 2006/42/EG (MRL)

1.5 Verwendete Sicherheitszeichen und Hinweise

In dieser Betriebsanleitung werden die folgenden Gefahrenstufen für möglichen Gefahrensituationen verwendet:



GEFAHR!

Gefährliche Situation mit Todesfolge.



WARNUNG!

Mögliche gefährliche Situation mit Todesfolge oder schweren, irreversiblen Verletzungen.



VORSICHT!

Gefährliche Situation mit leichten oder mäßigen Verletzungen.



ACHTUNG!

Möglicherweise schädliche Situation mit Sachschäden.

2 Sicherheit



Lesen Sie die Sicherheitshinweise und die Angaben zum sicheren Betrieb vor Beginn der Umgangstätigkeiten mit dem Fahrradmontagegeständer durch.

Bewahren Sie diese Betriebsanleitung sorgfältig auf.

Es ist für Ihre Sicherheit sehr wichtig, dass Sie alle Abschnitte zum Thema Sicherheit verstanden haben und befolgen.

Das Nichtbeachten der Sicherheitshinweise kann zu Gefahren für Leben und Gesundheit von Personen und zu erheblichen Sachschäden führen.

2.1 Personal - Qualifikation und Pflichten



Information

Alle Umgangstätigkeiten mit dem Fahrradmontagegeständer dürfen nur von befähigten und qualifizierten Personen durchgeführt werden.

Die befähigten und qualifizierten Personen müssen:

- die zutreffenden Unfallverhütungsvorschriften und Sicherheitshinweise in der Betriebsanleitung kennen.
- das sichere Verhalten bei Mängeln am Fahrradmontagegeständer kennen.
- über die körperlichen und geistigen Fähigkeiten zum sicheren Umgang mit dem Fahrradmontagegeständer verfügen.

2.2 Pflichten des Betreibers

Jede Person, die mit dem Fahrradmontagegeständer arbeitet, trägt eine Mitwirkungspflicht für seine Sicherheit und Gesundheit.

- Stellen Sie sicher, dass ausschließlich befähigte und qualifizierte Personen mit dem Fahrradmontagegeständer umgehen.
- Vermeiden Sie sicherheitswidriges und gefährliches Arbeiten mit und an dem Fahrradmontagegeständer.
- Melden Sie alle Sicherheitsmängel beim Umgang mit dem Fahrradmontagegeständer sofort einem Vorgesetzten.
- Lassen Sie Instandhaltungen und Sicherheitsprüfungen nur durch Fachkräfte oder den Hersteller durchführen.

2.3 Allgemeine Sicherheitshinweise

Beachten Sie in während allen Umgangstätigkeiten mit dem KetLift4Bike die folgenden allgemeinen Sicherheitshinweise:



GEFAHR!

Gefahr eines elektrischen Schlags durch beschädigte spannungsführende elektrische Betriebsmittel. (Gilt nur für Variante elektrisch!)

- Führen Sie keine Tätigkeiten bei Beschädigungen der elektrischen Betriebsmittel durch.



GEFAHR!

Elektrische Gefährdung durch Eindringen von Flüssigkeiten in den Fahrradmontagegeständer. (Gilt nur für Variante elektrisch!)

- Vermeiden Sie, dass Flüssigkeiten in das Innere des Fahrradmontagegeständers gelangen.



WARNUNG!

Gefährdung von Einziehen, Fangen oder Fassen durch die Drehbewegung des Spindeltriebssystems.

- Greifen Sie während des Betriebs nicht in sich bewegende Teile ein.



WARNUNG!

Gefahr von umstürzenden oder herabfallenden Teilen.

- Achten Sie auf die ausreichende Standsicherheit des Fahrradmontagegeständers.



WARNUNG!

Quetsch- und Stoßgefahr durch die Hubbewegung.

- Achten Sie darauf, dass sich keine Personen oder Gegenstände im Gefahrenbereich des Fahrradmontagegeständers befinden.



WARNUNG!

Bruchgefahr durch falsche Montage oder Missachtung der zulässigen Betriebsdaten.

- Beachten Sie bei der Montage, Inbetriebnahme und während des Betriebs alle Sicherheitshinweise und Informationen dieser Betriebsanleitung.



WARNUNG!!

Gefahr durch ein herabfallendes Fahrrad bei fehlerhafter Befestigung.

- Beachten Sie alle Hinweise zum sicheren Befestigen des Fahrrads am Fahrradmontagegeständer.



VORSICHT!

Gefahr von Schnittverletzungen durch gefährliche Oberflächen.

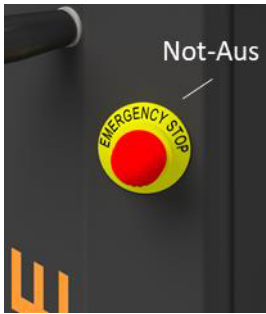
- Tragen Sie geeignete Schutzhandschuhe.



VORSICHT!

Stolper- und Sturzgefahr durch die Bodenplatte und die Transportrollen.

- Achten Sie auf die Stolpergefahr durch den Absatz an der Bodenplatte und durch die Transportrollen.

(Gilt nur für Variante elektrisch!)

In Gefahrensituationen betätigen Sie sofort den Not-Aus Taster durch Druck auf den roten Betätiger.

Nach Betätigung des Not-Aus-Tasters wird der Fahrradmontagegeständer elektrisch freigeschaltet und alle Bewegungen sicher abgeschaltet.

Vor dem Rücksetzen des Not-Aus-Tasters muss der Grund für die Gefahrensituation beseitigt sein.

Zum Rücksetzen des Not-Aus-Tasters drehen Sie den Betätiger nach links oder rechts, bis dieser zurückspringt.

(Gilt nur für Variante elektrisch!)

Vermeiden Sie beim Reinigen eines Fahrrads am Montagegeständer, dass Flüssigkeiten in das Gehäuse, in elektrische Betriebsmittel oder in die Zubehörsteckdosen gelangen.

Vermeiden Sie die Reinigung unter hohem Druck, z.B. mittels Wasserschlauch oder Hochdruckreiniger.

Das Führungs- und Spindeltriebssystem sowie die Zubehörsteckdosen, den Handschalter oder der Fußschalter können durch eindringende Flüssigkeiten beschädigt werden.

Beim Eindringen von Flüssigkeiten in elektrische Betriebsmittel besteht die Gefahr eines elektrischen Kurzschlusses oder einer Funktionsstörung.



Bei Nutzung des Fahrradmontagegeständers mit Bodenplatte ohne weitere Befestigung beträgt der Standsicherheitsfaktor > 2 .

Um die Standsicherheit zu erhöhen sichern Sie die Bodenplatte mit den beiliegenden Bolzenankern im Boden. Achten Sie hierbei auf die korrekte Montage.

Beim Arbeiten am Fahrrad in höchster Position sollten nicht mehr als 10 kg Druck/Zug auf das Fahrrad ausgeübt werden, um ein Umkippen des Fahrradständers zu verhindern.

2.4 Verwendung

2.4.1 Bestimmungsgemäße Verwendung

Der elektrisch betriebene Fahrradmontageständer ist dafür vorgesehen, über sein integriertes motorisches Spindelantriebssystem Fahrräder mit einer Masse bis zu 50 kg anzuheben und zu senken. Die manuelle Variante kann über einen geeigneten Akkuschrauber betrieben werden.

Die von als Zubehör angebotenen Befestigungsklemmen und Aufnahmen sind zum sicheren Gebrauch durch den Hersteller freigegeben. Anderes Zubehör kann auf eigene Gefahr und Verantwortung vom Verwender eingesetzt werden.

2.4.2 Vorhersehbare Fehlanwendung

Bei Fehlanwendungen haftet die Fa. Ketterer nicht für Sach- und Personenschäden sowie für mögliche Folgeschäden.

Fehlanwendungen können sein:

- Missachtung der zulässigen Betriebsdaten und Verwendungshinweise.
- Verwendung im Außenbereich.
- Missachtung der Montagehinweise.
- Das Heben und Senken von anderen Gegenständen als ein Fahrrad (z.B. Personen oder Tiere).
- Verwendung als Reinigungsstation für Fahrräder unter Nutzung eines Wasserschlauches oder Hochdruckreinigers.

2.5 Restrisiken

Trotz aller getroffenen Maßnahmen zur Integration der Sicherheit bei der Konstruktion, der Sicherheitseinrichtungen und der ergänzenden Sicherheitshinweise können Restrisiken nicht völlig ausgeschlossen werden.

Sie können Restrisiken vermindern, indem Sie die Sicherheitshinweise beachten und den Fahrradmontageständer nur bestimmungsgemäß verwenden.

Restrisiken können sein:

- Gefahr von Schnittverletzungen an gefährlichen Oberflächen.
- Stolper- und Sturzgefahr durch die Bodenplatte und die Transportrollen.
- Quetsch- oder Stoßgefahren durch die Hubbewegung.
- Gefahr durch unkontrollierte Bewegungen des Fahrrads beim Lösen des Spannhebels.
- Gefahr durch mangelnde oder nicht durchgeführte Wartungsarbeiten sowie mechanische und elektrische Prüfungen.
- Gefahr durch ungesicherte Teile beim Transport.

3 Produktbeschreibung

3.1 Variante elektrisch



Der elektrisch betriebene Fahrradmontagegeständer besteht aus einem leistungsstarken elektrischen Spindelantriebssystem, welches Fahrräder mit einer Masse bis zu 50 kg auf eine ergonomische und sichere Arbeitshöhe heben kann.

Standardlieferumfang:

- Hubsäule mit:
 - Handschalter
 - 2 Schuko-Steckdosen
 - 1 USB-Steckdose
 - Druckluft-Anschluss NW7,2
 - 2-fach Luftweiche mit Kupplungsdosen



Mögliche Zubehörteile:

Bezeichnung	Artikelnummer
Bodenplatte mit 2 Transportrollen und 4 Gummifüßen	4000.35-0002
Aufbaumodul mit Querträger mit 2 verschiebbaren Karabinerhaken	4000.38-0001
Schwenkarm mit Ablage	4000.19-0002
Befestigungsklemme FEEDBACK inkl. Flansch	4000.00-0010
Befestigungsklemme VAR inkl. Flansch	4000.00-0020
Befestigungsklemme Park Tool	4000.00-0030
Befestigungsklemme Tip-Top inkl. Befestigungsmaterial	4000.00-0040
Fußschalter	4000.47-0002

3.2 Variante manuell



Der manuell betriebene Fahrradmontagegeständer besteht aus einem robusten Spindelsystem welches, mithilfe eines Akkuschraubers, Fahrräder mit einer Masse bis zu 50 kg auf eine ergonomische und sichere Arbeitshöhe heben kann.

Standardlieferumfang:




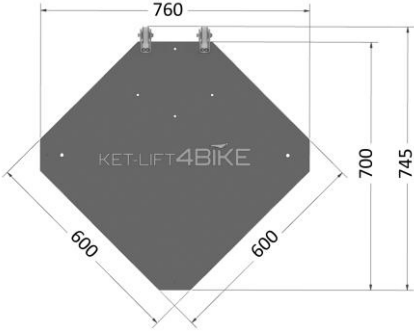
- 1x Hubsäule
(Akkuschrauber NICHT! Im Lieferumfang enthalten!)



Mögliche Zubehörteile:

Bezeichnung	Artikelnummer
Bodenplatte mit 2 Transportrollen und 4 Gummifüßen	4000.35-0002
Aufbaumodul mit Querträger mit 2 verschiebbaren Karabinerhaken	4000.38-0001
Schwenkarm mit Ablage	4000.19-0002
Befestigungsklemme FEEDBACK inkl. Flansch	4000.00-0010
Befestigungsklemme VAR inkl. Flansch	4000.00-0020
Befestigungsklemme Park Tool	4000.00-0030
Befestigungsklemme Tip-Top inkl. Befestigungsmaterial	4000.00-0040

3.3 Technische Daten / Betriebsbedingungen

Merkmal	Variante elektrisch 	Variante manuell 
Abmessungen ohne Bodenplatte mit Bodenplatte	351 mm / 230 mm / 1.887 mm 760 mm / 745 mm / 1.887 mm	351 mm / 230 mm / 1.815 mm 760 mm / 745 mm / 1.815 mm
Breite mit Querträger (optional) Max. Auslegung Schwenkarm (optional)	 <p>1.210 mm 820 mm</p>	
Abmessungen Bodenplatte	 <p>760 700 745 600 600 KET-LIFT4BIKE</p>	
Eigengewicht ohne Bodenplatte mit Bodenplatte	ca. 38 kg ca. 79 kg	ca. 35 kg ca. 75 kg
Verfahrweg Minimale Höhe Maximale Höhe	ca. 1.450 mm ca. 415 mm ca. 1.865 mm	ca. 1.469 mm ca. 401 mm ca. 1.870 mm
Maximale Traglasten Befestigungsklemme Schwenkarm Karabinerhaken	50 kg 5 kg 5 kg	
Max. Hubgeschwindigkeit	80 mm/s	2,18 mm/U
Betriebsart / Einschaltdauer	Tippbetrieb; 1 min ON / 5 min OFF	max. 1.000 U/min & 5 Nm
Temperaturbereich Luftfeuchte	+ 0°C bis + 40°C max. 90% rF 20°C	+ 0°C bis + 40°C max. 90% rF 20°C
Schutzklasse	IP 00	IP 00
Versorgungsspannung	230 V AC, 1 L, N, PE, 50 Hz	-
Netzzuleitung / Länge	Schutzkontakt Leitung 3,5 m	-
Zubehörsteckdosen	230 V AC; 1 L, N, PE; 50 Hz; 16 A	-
USB-Ports	2 Typ-A; 5 V / 2,1 A DC	-
Maximaldruck (Druckluft)	6 bar	-

4 Transport / Auspacken / Lagerung



Beachten Sie die allgemeinen Sicherheitshinweise (2.3)!



Gefahr durch herabfallende oder umstürzende Teile.

- Halten Sie sich nicht im Gefahrenbereich von Lasten auf.
- Heben Sie den Fahrradmontageständer immer mit einer zweiten Person.

WARNUNG!

Transport:

- Während des Transports muss der Fahrradmontageständer vor Staub, Stößen und Nässe geschützt werden.
- Halten Sie den Temperaturbereich von - 25°C bis + 55°C während des Transports ein.
- Heben Sie schwere Komponenten nur mit einer zweiten Person oder verwenden Sie ein geeignetes Hebezeug.
- Heben Sie den Fahrradmontageständer niemals am Flansch für die Befestigungsklemme an.
- Entfernen oder sichern Sie vor dem Transport alle beweglichen Teile.
- Zum Verschieben halten Sie den Fahrradmontageständer an den beiden Haltegriffen fest.

Hinweis: Beim Kippen des Fahrradständers während des Verschiebens entsteht eine Kippkraft von ca. 22 kg.

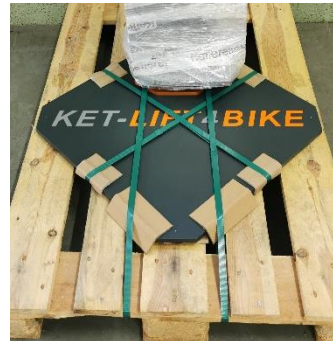
Auspacken:

Allgemeine Hinweise:

- Bewegen Sie den nicht montierten Fahrradmontageständer nur mit einer zweiten Person oder einem geeigneten Hebezeug
- Nutzen Sie keine scharfen Gegenstände zum Entfernen der Verpackung.
- Entfernen Sie alle Verpackungsbestandteile vollständig.
- Entsorgen Sie alle Verpackungsbestandteile, nach den im Anwenderland geltenden Entsorgungsvorschriften.
- Lassen Sie den Fahrradmontageständer bis zum Aufstellen flach auf dem Boden liegen.

Variante mit Bodenplatte:

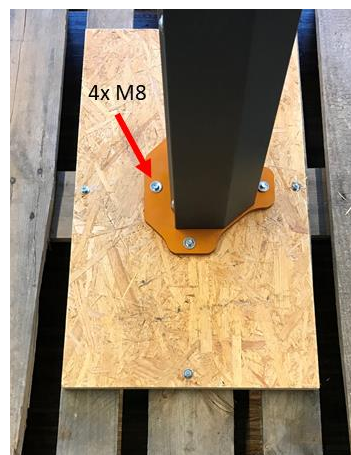
- Entfernen Sie das Umreifungsband und heben Sie den Fahrradmontagegeständer immer mit einer zweiten Person oder einem geeigneten Hebezeug von der Palette.

**WARNUNG!****Gefahr durch kippende Hubsäule.**

- Halten Sie sich nicht im Gefahrenbereich von Lasten auf.
- Sichern Sie die Hubsäule immer mit einer zweiten Person oder einem geeigneten Hebezeug gegen umkippen.

Variante ohne Bodenplatte:

- Lösen Sie die 4x M8 Schrauben an der Grundplatte des Fahrradmontagegeständers. Eine zweite Person muss dabei den Fahrradständer gegen Umfallen sichern.

**Lagerung:**

- Schützen Sie den Fahrradmontagegeständer während der Lagerung vor Staub, Stößen und Nässe.
- Halten Sie den Temperaturbereich - 15°C bis + 70°C und die Luftfeuchtigkeit von max. 70% rF während der Lagerung ein.

5 Montage



Beachten Sie die allgemeinen Sicherheitshinweise (2.3)!



GEFAHR!

Gefahr eines elektrischen Schlags durch eine fehlerhafte Montage oder einer Beschädigung der spannungsführenden elektrischen Betriebsmittel.

(Gilt nur für Variante elektrisch!)

- Führen Sie die mechanische Montage vor dem elektrischen Anschluss durch.
- Prüfen Sie vor dem elektrischen Anschluss alle elektrischen Betriebsmittel auf Beschädigungen.
- Prüfen Sie vor dem elektrischen Anschluss, ob die Spannungsversorgung geeignet ist und mit einem Differenzstromschutzschalter (FI-Schutzschalter) mit einem Nennfehlerstrom von 30 mA abgesichert ist.



WARNUNG!

Gefahr von herabfallenden Teilen.

- Halten Sie sich nicht im Gefahrenbereich von Lasten auf.
- Heben Sie schwere Komponenten immer mit einer zweiten Person oder mit einem geeigneten Hebezeug.
- Beachten Sie die Montagehinweise des Herstellers.
- Verwenden Sie geeignete persönliche Schutzausrüstungen wie Schutzhandschuhe und Sicherheitsschuhe bei der Montage.

Vorbereitende Tätigkeiten:

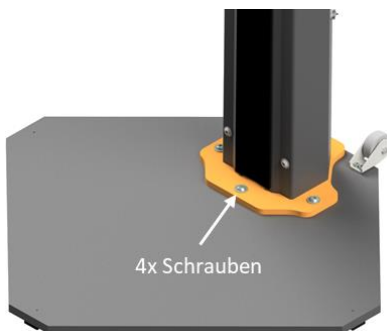
- Untersuchen Sie den Fahrradmontagegeständer auf äußerliche Beschädigungen der mechanischen und elektrischen Komponenten.
- Entfernen Sie alle Verpackungsbestandteile.
- Legen Sie eine feste, belastbare und ebene Aufstellfläche für den Fahrradmontagegeständer fest.

5.1 Aufstellen des Fahrradmontagegeständers



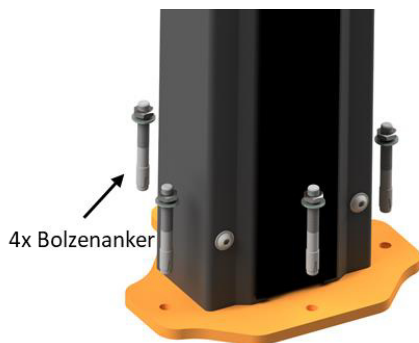
Beim Aufstellen besteht Kippgefahr. Stellen Sie den Fahrradmontagegeständer mindestens zu zweit auf.

5.1.1 Aufstellen mit Bodenplatte



- Je nach bestellter Variante ist die Bodenplatte mit 2 Transportrollen und 5 Gummifüßen bereits vormontiert.
- Wählen Sie einen Aufstellort mit ebenem, festem Untergrund.
- Falls die Montage der Bodenplatte notwendig ist, setzen Sie die Hubsäule mit einer zweiten Person auf die Bodenplatte und verschrauben Sie diese mit den beiliegenden Schrauben M10x25. Anzugsmoment: 40 Nm.

5.1.2 Aufstellen ohne Bodenplatte



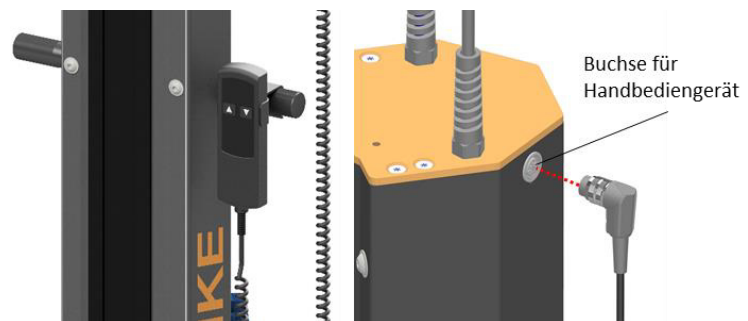
- Wählen Sie einen Aufstellort mit ebenem ungerissenem Betonestrich C 20/25 bis C 50/60.
- Verwenden Sie nur die beiliegenden 4 Bolzenanker HSA M10x83.
- Zum Anzeichnen des Bohrbildes sind zwei Personen notwendig, eine Person muss den sicheren Stand der Säule sicherstellen. Die zweite Person zeichnet die 4 Befestigungsbohrungen auf Ihrer gewünschten Aufstellposition an.
- Überprüfen Sie vor dem Bohren unbedingt noch einmal die korrekten Maße des angezeichneten Bohrbildes anhand der Maßzeichnung im Anhang.
- Beachten Sie die angehängten Montagehinweise (PUB / 5222425 / 000 / 03) zur sicheren Montage der Bolzenanker.
- Bohren Sie 4 Löcher mit \varnothing 10 mm und einer Tiefe von 55 mm.
- Säubern Sie die Bohrungen.
- Schlagen Sie die Bolzenanker mit einem Hammer vorsichtig in die Bohrung.
- Prüfen Sie, ob die Bolzenanker auf der Grundplatte aufliegen.
- Ziehen Sie die Muttern fest an. Anzugsmoment: 25 Nm.

5.2 Montage des Handschalters

(Gilt nur für Variante elektrisch!)

Schließen Sie den Handschalter am Fahrradmontagegeständer an:

- Schließen Sie den Stecker der Anschlussleitung des Handschalters in die vorgesehene Buchse **oben** am Fahrradmontagegeständer an und ziehen die Befestigungsmutter nur leicht an.
- Der Handschalter darf nur in der **oberen** Buchse angeschlossen werden.
- Der Handschalter kann über den integrierten Halter an den Haltegriffen eingehängt werden.

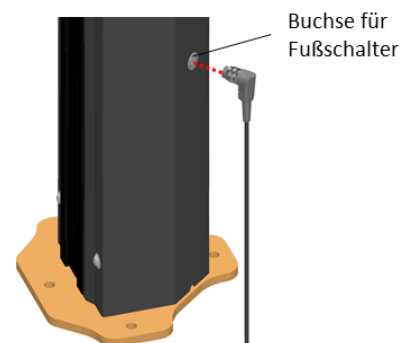


5.3 Montage des Fußschalters (optional)

(Gilt nur für Variante elektrisch!)

Schließen Sie den Fußschalter am Fahrradmontagegeständer an:

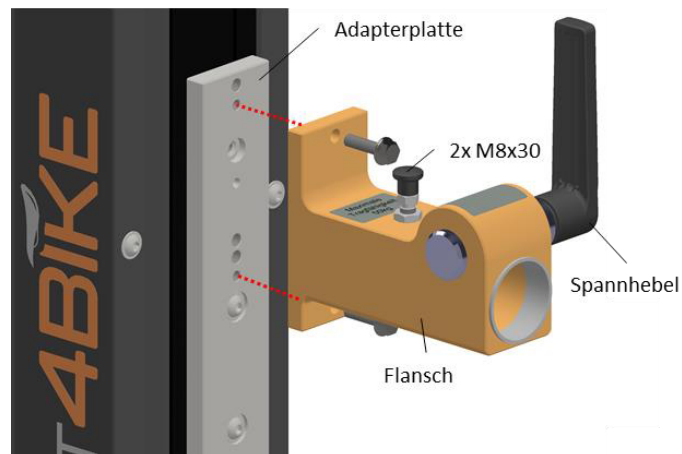
- Schließen Sie den Stecker der Anschlussleitung des Fußschalters in die vorgesehene Buchse **unten** am Fahrradmontagegeständer an und ziehen die Befestigungsmutter nur leicht an.
- Der Fußschalter darf nur in der **unteren** Buchse angeschlossen werden.



5.4 Montage der Befestigungsklemme VAR / FEEDBACK

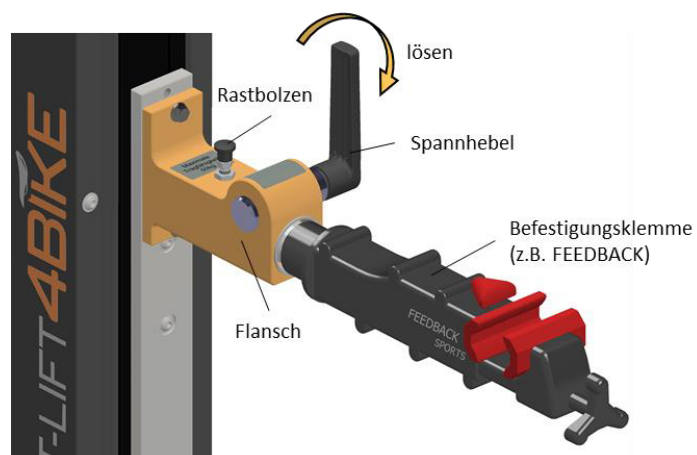
Montieren Sie für die Befestigungsklemmen zuerst den Flansch auf die Adapterplatte:

- Schrauben Sie den Flansch über die zwei mitgelieferten Schrauben DIN 6921 M8x30 auf die Adapterplatte. Anzugsmoment: 20 Nm.



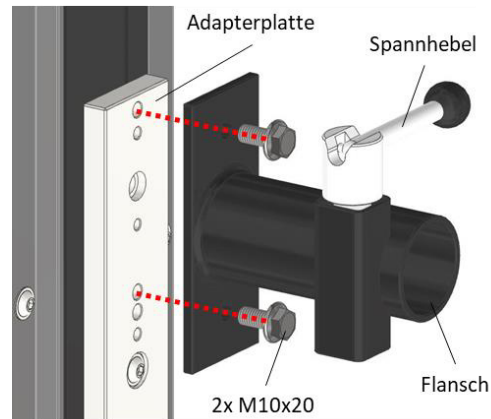
Stecken Sie die Befestigungsklemme in den Flansch:

- Lösen Sie den Spannhebel durch Drehen in Pfeilrichtung.
- Schieben Sie die Befestigungsklemme bis zum Anschlag in den Flansch. Der Rastbolzen muss hörbar („klick“) einrasten!
- Prüfen Sie den festen Sitz, indem Sie an der Befestigungsklemme ziehen.
- Ziehen Sie den Spannhebel fest.

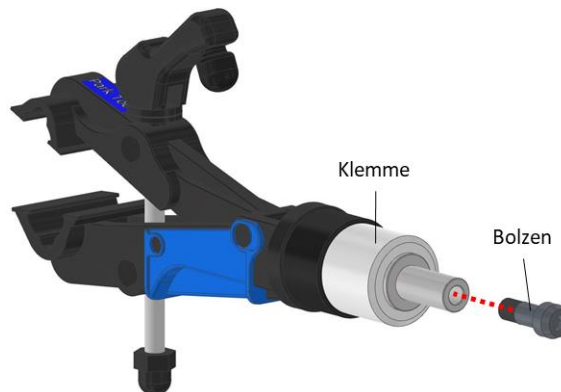


5.5 Montage der Befestigungsklemme ParkTool

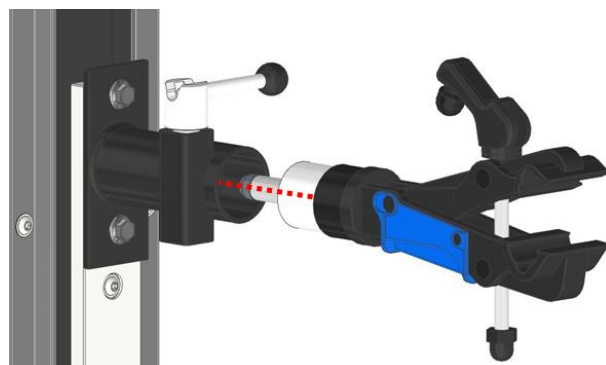
- Montieren Sie die Klemme so, dass der Spannhebel nach oben zeigt! Die Klemme kann ansonsten herausfallen.
- Schrauben Sie den Flansch über die zwei mitgelieferten Schrauben DIN 6921 M10x20 auf die Adapterplatte. Anzugsmoment: 40 Nm.



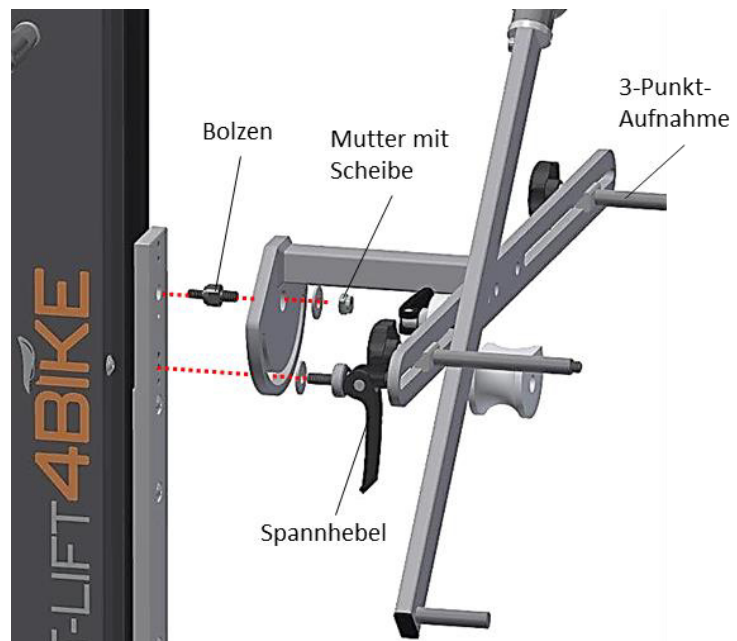
- Schrauben Sie den beiliegenden Bolzen in die Klemme ein. Ziehen Sie den Bolzen handfest an.



- Schieben Sie die Klemme in den Flansch. Eventuell müssen Sie den Spannhebel etwas aufschrauben um die Klemme einschieben zu können. Ziehen Sie den Spannhebel anschließend fest um die Klemme zu fixieren.



5.6 Montage der 3-Punkt-Aufnahme Tip-Top



Montieren Sie die 3-Punkt-Aufnahme direkt auf die Adapterplatte:

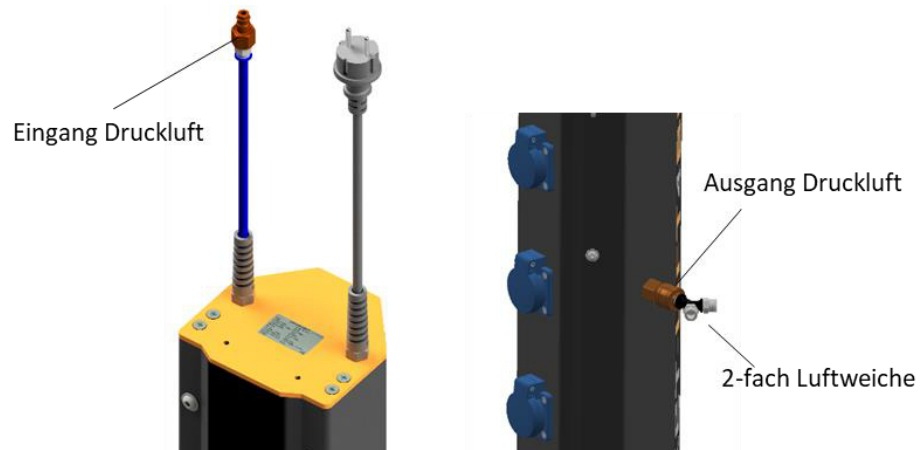
- Schrauben Sie den Bolzen in die Adapterplatte. Anzugsmoment: 20 Nm.
- Schieben Sie die 3-Punkt-Aufnahme auf den Bolzen und halten Sie diese fest.
- Montieren Sie die Mutter mit Scheibe auf den Bolzen. Ziehen Sie die Mutter fest und lösen Sie sie anschließend wieder um ca. 1/4 Umdrehung. Dadurch kann sich die Aufnahme schwenken lassen.
- Montieren Sie den Spannhebel mit Scheibe.

5.7 Druckluftanschluss

(Gilt nur für Variante elektrisch!)

Beachten Sie beim Anschluss Ihrer Druckluftgeräte folgende Hinweise:

- Der Druckluftanschluss darf nur von befähigten Personen angeschlossen werden.
- Schließen Sie ihre Druckluftquelle an den Fahrradmontagegeständer an.
- Maximaler Arbeitsdruck: 6 bar.



- Schließen Sie ihr Druckluftgerät an den Druckluftausgang am Fahrradmontagegeständer an.
- Verbinden Sie den Druckluftanschluss nur über eine Schnellverschlusskupplung mit dem Druckluftwerkzeug
- Regulieren Sie die Arbeitsdruckeinstellung mit einem Druckminderer.

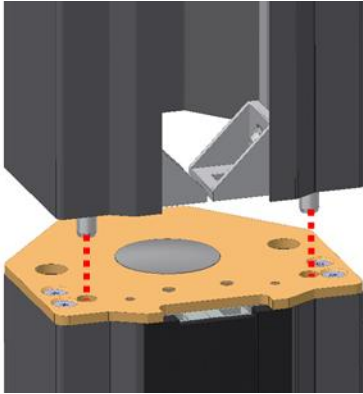
5.8 Elektrischer Anschluss

(Gilt nur für Variante elektrisch!)

- Prüfen Sie vor Anschluss ob die Netzspannung den Herstellervorgaben entspricht.
- Stellen Sie sicher, dass die Spannungsversorgung durch Sicherungen und einen Differenzstromschutzschalter (FI-Schutzschalter) mit einem Nennfehlerstrom von 30 mA geschützt ist.
- Stecken Sie die Netzanschlussleitung in eine geeignete Steckdose ein.

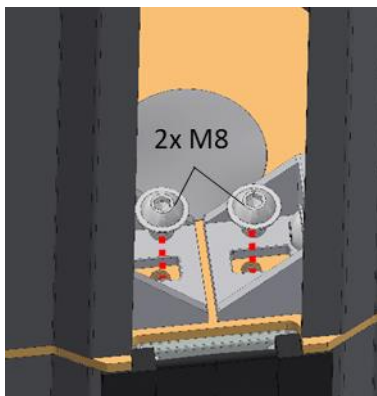
5.9 Montage Querträger mit Lasthaken (optional)

Montieren Sie den Querträger mit Lasthaken auf der Hubsäule. Führen Sie zur Montage folgende Schritte durch:

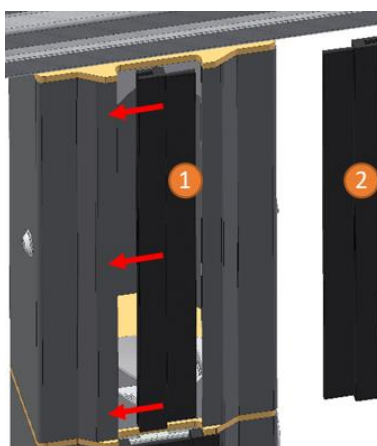


- Setzen Sie den Querträger mit den Bolzen in die entsprechenden Bohrungen auf der Oberseite der Hubsäule. Achten Sie dabei auf einen sicheren Stand und lassen Sie den Querträger nicht fallen.
- Der Querträger muss eben auf der Platte aufsitzen.

- Führen Sie die Netzzuleitung und den Druckluftschlauch im Inneren des Profils durch die große Bohrung in der oberen Abdeckplatte. **(Gilt nur für Variante elektrisch!)**



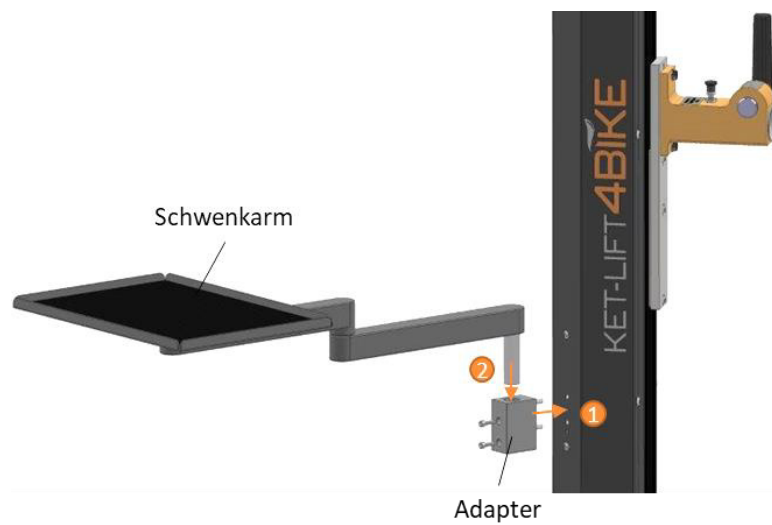
- Schrauben Sie den Querträger mit den zwei mitgelieferten M8 Schrauben fest.



- Drücken Sie die beiden Bürstendichtungen nacheinander auf das Profil.
- Drücken Sie die Bürstendichtungen bis an den Anschlag auf das Profil.

5.10 Montage Schwenkarm (optional)

- Schrauben Sie den Adapter für den Schwenkarm an der Seite des Fahrradmontagegeständers mit den zwei mitgelieferten Schrauben M6x80 fest.
Anzugsmoment: 5 Nm.
- Stecken Sie den Schwenkarm von oben in die Aufnahmebohrung im Adapter.



6 Erstinbetriebnahme



Beachten Sie die allgemeinen Sicherheitshinweise (2.3)!



Gefahr durch nicht korrekte Montage oder Funktion.

- Halten Sie sich nicht im Gefahrenbereich des Fahrradmontagegeständers auf.
- Führen Sie zur Erstinbetriebnahme eine Leerfahrt ohne Last (Fahrrad) durch.

WARNUNG!

6.1 Variante elektrisch

Tätigkeiten zur Erstinbetriebnahme:

- Vergewissern Sie sich vor der Erstinbetriebnahme, dass alle mechanischen und elektrischen Montagearbeiten fachgerecht durchgeführt wurden.
- Prüfen Sie vor Erstinbetriebnahme ob alle Verpackungsbestandteile entfernt wurden.
- Prüfen Sie die Funktion des Not-Aus-Tasters. Nach Betätigen des Not-Aus darf sich der Montagständer nicht mehr verfahren lassen.
- Führen Sie keine Inbetriebnahme bei defektem Not-Aus durch und nehmen Sie Kontakt zum Hersteller auf.
- Fahren Sie mit dem Handschalter durch Drücken der Taste „Ab“ bis zur untersten Position. Die Hubbewegung wird bei Erreichen der unteren Endlage automatisch gestoppt.
- Fahren Sie anschließend mit dem Handschalter durch Drücken der Taste „Auf“ bis zur obersten Position. Die Hubbewegung wird bei Erreichen der oberen Endlage automatisch gestoppt.

6.2 Variante manuell

Tätigkeiten zur Erstinbetriebnahme:

- Vergewissern Sie sich vor der Erstinbetriebnahme, dass alle mechanischen Montagearbeiten fachgerecht durchgeführt wurden.
- Prüfen Sie vor Erstinbetriebnahme ob alle Verpackungsbestandteile entfernt wurden.
- Führen Sie zur Erstinbetriebnahme eine vollständige Hubbewegung nach oben und unten, ohne Last durch. Verwenden Sie einen geeigneten Akkuschauber und die mitgelieferte 6ktSW7 Achse.

7 Betrieb



Beachten Sie die allgemeinen Sicherheitshinweise (2.3)!

7.1 Befestigung des Fahrrads über die Befestigungsklemme



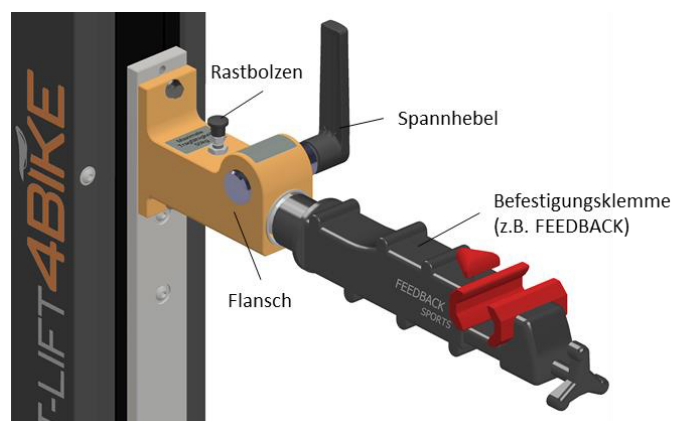
Achten Sie jederzeit auf einen festen Sitz des Fahrrads in der Befestigungsklemme. Ein zu lockerer Sitz kann zu Verletzungen und Sachschäden führen.



Lösen Sie den Spannhebel bei montiertem Fahrrad, müssen Sie dieses mit einer Hand festhalten um ein Drehen des Fahrrads zu verhindern. Je nach Gewicht des Fahrrads entsteht eine gefährliche Schwungmasse.

Vorbereitende Tätigkeiten:

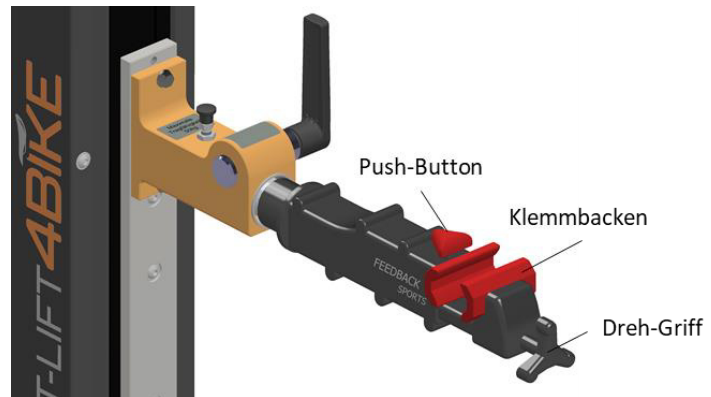
- Stellen Sie das Fahrrad vor den Montageständer und stellen Sie die Befestigungsklemme auf die passende Höhe ein.
- Lösen sie den Spannhebel an der Aufnahme, um die Neigung der Befestigungsklemme an die Befestigungsposition am Fahrradrahmen anzupassen.
- Ziehen Sie den Spannhebel an der Aufnahme fest.



7.1.1 Feedback Befestigungsklemme



Vorsicht! Die Klemmbacken öffnen bei Betätigung des Push-Buttons sofort vollständig. Dadurch kann das Fahrrad aus der Befestigungsklemme herausfallen.

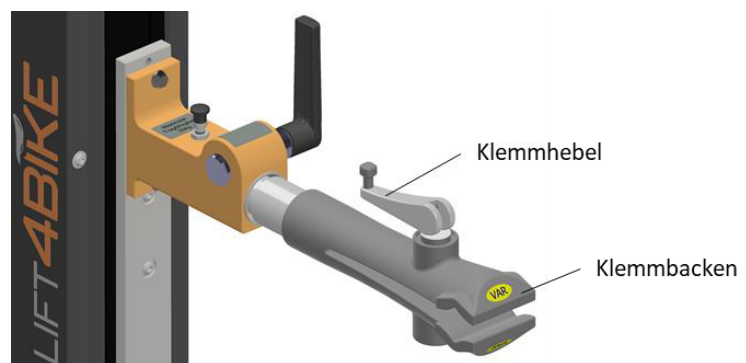


- Öffnen Sie die Klemmbacken über den Push-Button und hängen Sie das Fahrrad mit der Sattelstütze oder dem Rahmen, nahe am Schwerpunkt, in die Klemmbacken ein und schieben Sie die Klemmbacken zusammen.
- Sichern Sie das Fahrrad durch festziehen des Dreh-Griffs.
- Stellen Sie die Klemmkraft so ein, dass das Fahrrad sicher eingespannt ist, aber nicht beschädigt wird.

7.1.2 VAR Befestigungsklemme

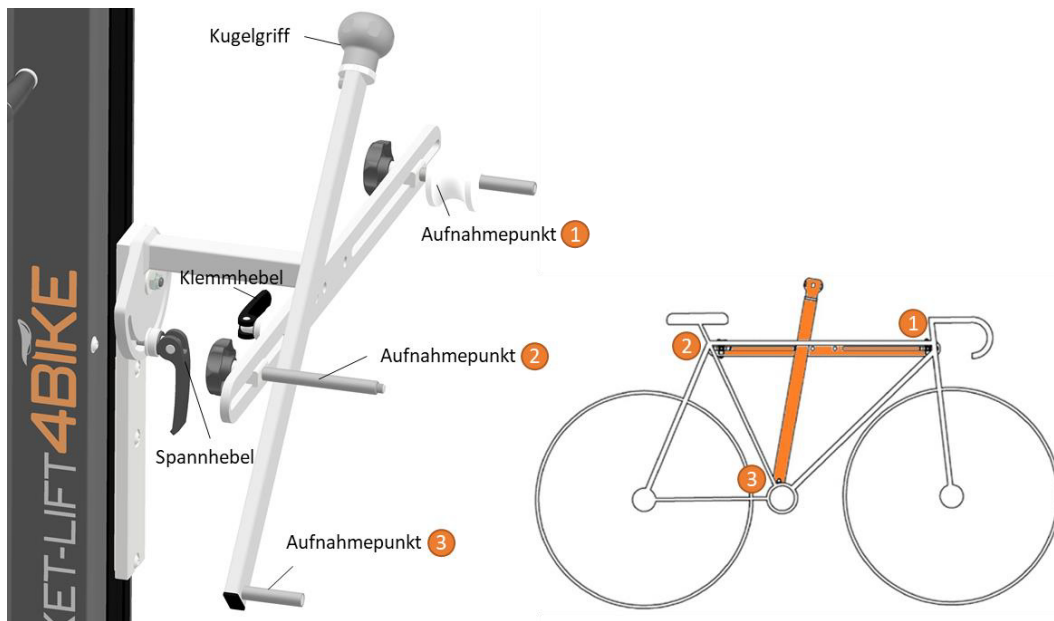


Vorsicht! Die Klemmbacken öffnen bei Betätigung des Push-Buttons sofort vollständig. Dadurch kann das Fahrrad aus der Befestigungsklemme herausfallen.



- Öffnen Sie die Klemmbacken durch Umlegen und Drehen des Klemmhebels und hängen Sie das Fahrrad mit Sattelstütze oder Rahmen, nahe am Schwerpunkt, in die Klemmbacken ein.
- Klemmen Sie das Fahrrad durch Drehen und Umlegen des Klemmhebels.
- Stellen Sie die Klemmkraft so ein, dass das Fahrrad sicher eingespannt ist, aber nicht beschädigt wird.

7.1.3 3-Punkt Aufnahme



- Stellen Sie die 3 Aufnahmepunkte grob auf die Fahrrad-Geometrie ein.
- Schieben Sie Aufnahmepunkt 1 ganz nach außen und fixieren Sie die Position mit dem Sterngriff.
- Heben Sie das Fahrrad an und hängen es in die Spannvorrichtung ein.
- Schieben Sie den Aufnahmepunkt 2 soweit nach außen, dass der Rahmen spielfrei eingeklemmt wird. Sichern Sie das Fahrrad durch Festdrehen des Sterngriffs.
- Lösen Sie den Klemmhebel und spannen Sie den Aufnahmepunkt 3 durch Verschieben des Kugelgriffs zwischen Sitzrohr und Unterrohr. Sichern Sie das Fahrrad durch Umlegen des Klemmhebels.
- Durch Lösen des Spannhebels kann das Fahrrad geschwenkt werden.
- Ziehen Sie den Spannhebel in der Wunschposition wieder fest.

7.2 Bedienung

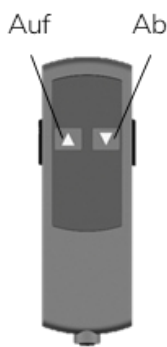


Beachten Sie die allgemeinen Sicherheitshinweise (2.3)!

7.2.1 Bedienung Variante elektrisch

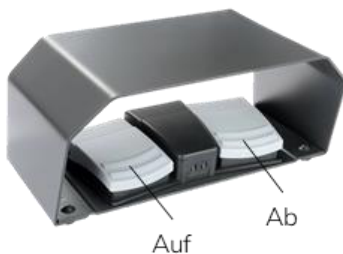


Sind Handschalter und Fußschalter gemeinsam angeschlossen, muss darauf geachtet werden, dass nicht beide Bediengeräte gleichzeitig verwendet werden.



Steuerung über den Handschalter:

- Bewegen Sie das Fahrrad durch Halten Taste auf dem Handschalter nach oben oder unten. Die Bewegung stoppt nach loslassen der Taste.
- Sie können den Handschalter an den Haltegriffen oder während dem Arbeiten an einer passenden Stelle am Fahrrad einhängen. Achten Sie dabei darauf, dass das Kabel nicht eingeklemmt oder beschädigt wird.



Steuerung über den Fußschalter:

Bewegen Sie das Fahrrad durch Betätigen der jeweiligen Fußtaste auf dem Fußschalter nach oben oder unten. Die Bewegung stoppt nach loslassen der Taste.

- Beachten Sie die Stolpergefahr durch den Fußschalter.
- Stoppen Sie die Fahrbewegung, sobald das Fahrrad den Boden berührt.

Automatische Kollisionserkennung

Sollten Sie bei der Abwärtsbewegung des Fahrradmontagegeständers eine Kollision verursachen wird dies automatisch erkannt.

Das Antriebssystem stoppt sofort und fährt sich selbstständig um ca. 5 cm. nach oben.

Vermeiden Sie Kollisionen trotz der automatischen Erkennung. Die Lebensdauer des Antriebssystems sowie Ihres Fahrrads kann durch Kollisionen negativ beeinflusst werden.

Hinweise zur Nutzung der Zubehörsteckdosen

Der Fahrradmontagegeständer verfügt über zwei Schutzkontakt-Steckdosen und eine USB-Steckdose Typ-A.

- Maximale Gesamtleistung aller Verbraucher 3.000 W.
- Elektrische Leitungen dürfen nicht im Verkehrsbereich verlegt und nicht durch die Hubbewegungen des Fahrradmontagegeständers beschädigt werden.
- Lassen Sie keine Flüssigkeiten in die Steckdosen eindringen.

Hinweise zur Nutzung des Druckluft-Anschlusses

- Beachten Sie die Sicherheitshinweise in dieser Betriebsanleitung und die jeweiligen Herstellerhinweise zur sicheren Verwendung der Druckluftgeräte.

7.2.2 Bedienung Variante manuell



- Nutzen Sie die im Lieferumfang enthaltene Achse 6ktSW7 in Verbindung mit einem geeigneten Akkuschauber (max. 1000 U/min, 5 Nm).
- Spannen Sie die Achse fest in den Akkuschauber ein.
- Stecken Sie die Achse in den Antriebseingang und betätigen Sie den Akkuschauber. Achten Sie dabei auf die maximale Drehzahl von 1.000 U/min und ein maximales Drehmoment von 5 Nm!



- Beachten Sie bei der Hubbewegung nach oben, dass Sie die Bewegung stoppen, sobald die Markierung auf der Grundplatte der Befestigungsklemme den Pfeil auf dem Etikett erreicht hat.
- Beachten Sie, dass bei der manuellen Variante keine Kollisionserkennung vorhanden ist. Die Hubbewegung nach unten muss gestoppt werden, bevor das Fahrrad auf dem Boden aufsitzt. Ansonsten sind Schäden an Sattelstütze/Rahmen usw. des Fahrrads möglich.

8 Wartung



Beachten Sie die allgemeinen Sicherheitshinweise (2.3)!



GEFAHR!

Gefahr eines elektrischen Schlags durch spannungsführende elektrische Betriebsmittel. (Gilt nur für Variante elektrisch!)

- Alle elektrischen Prüfungen und Wartungen dürfen nur von einer Elektrofachkraft unter Berücksichtigung der allgemeinen anerkannten elektrotechnischen Regeln ausgeführt werden.









WARNUNG!

Gefahr von unerwartetem Anlauf durch unerlaubtes Wiedereinschalten während der Wartung.

- Sichern Sie den Fahrradmontageständer gegen unerlaubtes Wiederanschalten bzw. unerlaubten Betrieb.

Hinweise zur Wartung:

- Wartungsarbeiten dürfen nur von qualifizierten und befähigten Personen durchgeführt werden.

Variante	Gegenstand	Fristen	Prüfungen
	Gesamtgerät	Vor jeder Nutzung	Prüfung auf sichtbare mechanische oder elektrische Beschädigungen.
	Befestigung der Bodenplatte (optional)	Alle 3 Monate	Prüfen Sie den festen Sitz der Verankerung der Bodenplatte.
	Leichtgängigkeit	Alle 3 Monate	Fahren Sie eine komplette Hubbewegung mit dem Akkuschrauber ab und stellen Sie die Leichtgängigkeit des Spindeltriebs fest.
	Endlagenabschaltung (Lastfrei)	Alle 3 Monate	Anfahren der unteren Endlage: Abschaltung bei ca. 415 mm. Anfahren der oberen Endlage: Abschaltung bei ca. 1.865 mm.
	Not-Aus Taster (Lastfrei)	Alle 3 Monate	Prüfung der Funktion des Not-Aus Tasters durch Betätigung und Entsperrung.
	BetrSichV	Alle 24 Monate	DGUV V3 für elektrische Betriebsmittel.

9 Entsorgung



Beachten Sie die allgemeinen Sicherheitshinweise (2.3)!



Entfernen Sie für ein effizientes und ressourcenschonendes Recycling vor der Entsorgung folgende Bestandteile (falls verbaut) und entsorgen Sie diese bestmöglich:

- Bodenplatte
- Schwenkarm
- Querträger
- Befestigungsklemme

Die Entsorgung der Bestandteile des KetLift4Bike (mechanische und elektrische Maschinenteile sowie Betriebsstoffe) richtet sich nach den örtlichen Entsorgungsvorschriften sowie den im Anwenderland gegebenen Umweltschutzgesetzen.

Entsorgen Sie keine Bestandteile des Fahrradmontagegeständers über den Hausabfall.

10 Service / Reparatur



Im Service-, Reparaturfall oder Ersatzteilbestellungen nehmen Sie bitte Kontakt mit dem Hersteller auf:

Ketterer
ANTRIEBE

B. Ketterer Söhne GmbH & Co. KG

Bahnhofstraße 20

78120 Furtwangen

Telefon: +49(0)77 23 / 6569 - 10

E-Mail: info@ketterer.de

Internet: www.ketterer.de

11 Störungsbeseitigung



Beachten Sie die allgemeinen Sicherheitshinweise (2.3)!



GEFAHR!

Gefahr eines elektrischen Schlags durch spannungsführende elektrische Betriebsmittel. (Gilt nur für Variante elektrisch!)

- Lassen Sie alle elektrischen Wartungs-, Reparaturarbeiten und Prüfungen nur von einer Elektrofachkraft durchführen.

Störung	Mögliche Ursache	Abhilfe
Montagegeständer lässt sich nicht verfahren.	Spannungsversorgung fehlt	Spannungsversorgung anschließen und prüfen
	Not-Aus betätigt	Not-Aus zurücksetzen
	Sicherung in der Stromverteilung hat ausgelöst	Sicherungsautomat wieder einschalten
	Netzzuleitung ist beschädigt	Instandhaltung durch eine Elektrofachkraft
	Mechanische Blockierung	Ausschalten, spannungsfrei machen, mechanische Blockierung entfernen
	Netzspannung fehlt	Netzspannung prüfen, Spannungsversorgung wiederherstellen
	Antrieb ist zu heiß z.B. Einschaltdauer überschritten	Motor abkühlen lassen
Motor läuft aber die Spindel bewegt sich nicht	Zahnrad oder Spindel beschädigt	Produkt zur Reparatur senden
Antrieb kann nicht die volle Last heben	Mangelhafte Stromversorgung	Stromversorgung prüfen lassen
	Motor beschädigt	Produkt zur Reparatur senden
Motor läuft zu langsam oder nicht mit voller Kraft	Mangelhafte Stromversorgung	Stromversorgung prüfen lassen



Bei allen anderen Störungen nehmen Sie bitte Kontakt mit dem Hersteller auf:

B. Ketterer Söhne GmbH & Co. KG
Bahnhofstraße 20
78120 Furtwangen

Telefon: +49(0)77 23 / 6569 - 10
E-Mail: info@ketterer.de

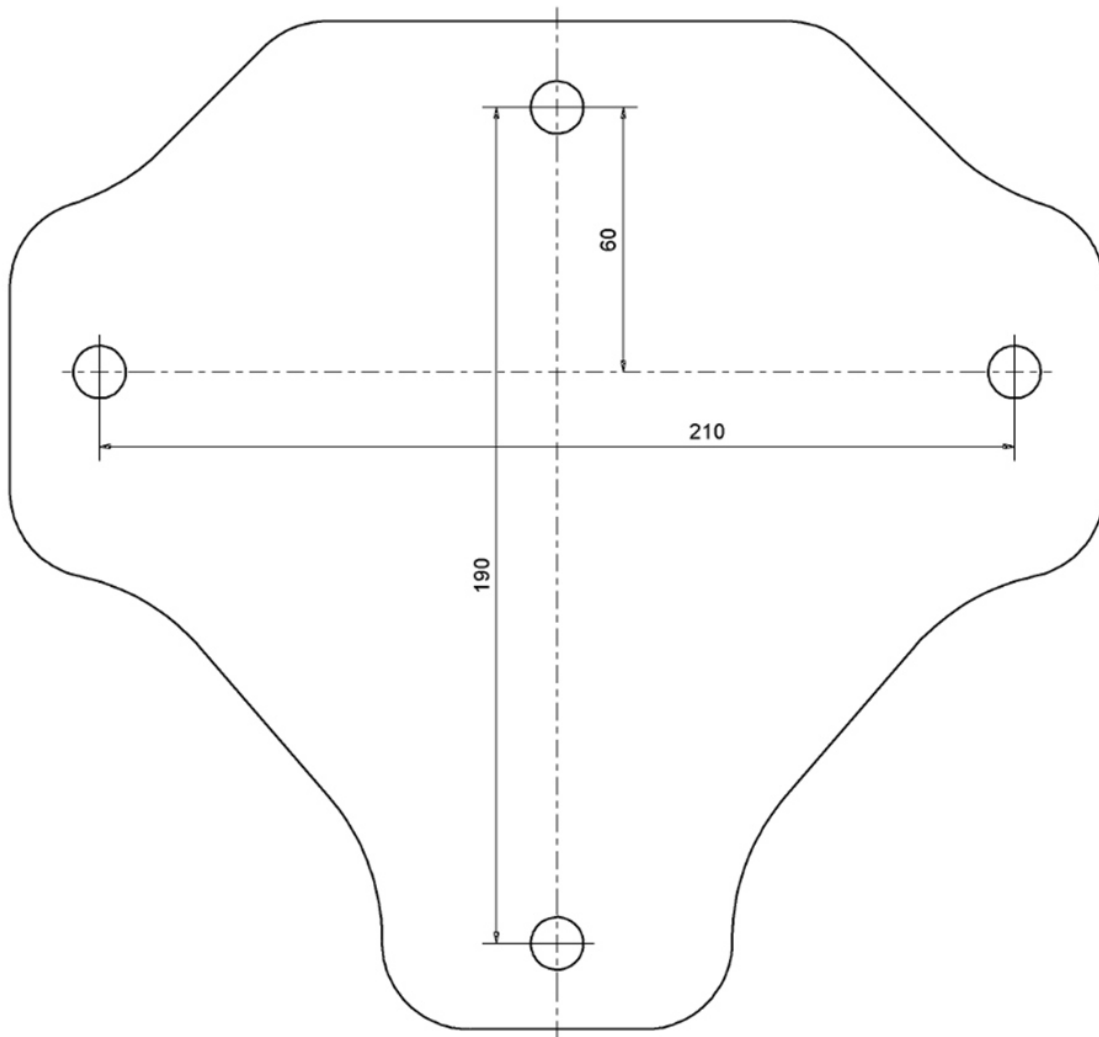
Halten Sie folgende Angaben bereit:

- Typenschilddaten
- Art und Ausmaß der Störung

12 Anhang

- **Bohrbild der Grundplatte**

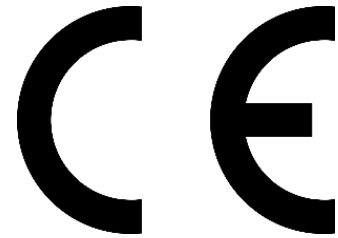
Nutzen Sie diese Maßzeichnung der Grundplatte zum Prüfen Ihres angezeichneten Bohrbildes.



EG - Konformitätserklärung

Hersteller /
Inverkehrbringer

B. Ketterer Söhne GmbH & Co. KG
Bahnhofstrasse 20
78120 Furtwangen



Die alleinige Verantwortung für die Ausstellung dieser Konformitätserklärung trägt der Hersteller.

„Fahrradmontagegeständer - KetLift4Bike“ 4008.00-xxxx

Hiermit erklären wir, dass der oben bezeichnete Gegenstand in seiner von uns in Verkehr gebrachten Ausführung die Vorschriften der folgenden europäischen Richtlinien erfüllt:

2006/42/EG	Maschinenrichtlinie
2014/30/EU	Elektromagnetische Verträglichkeit
2011/65/EU	RoHS

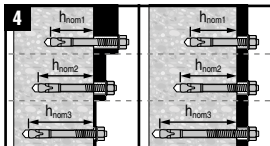
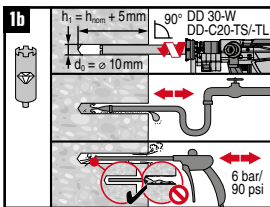
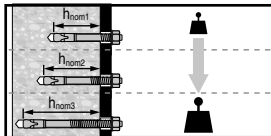
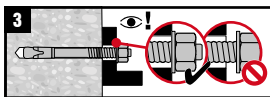
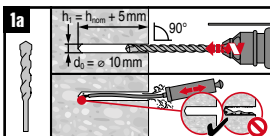
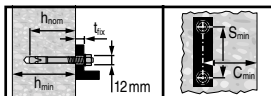
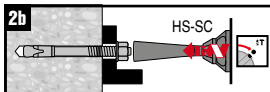
Es wurden folgende harmonisierte Normen zugrunde gelegt:

DIN EN ISO 12100:2010	Sicherheit von Maschinen –Allgemeine Gestaltungsleitsätze – Risikobeurteilung und Risikominderung
DIN EN 60204-32:2009-03	Sicherheit von Maschinen - Elektrische Ausrüstung von Maschinen - Teil 32: Anforderungen für Hebezeuge
DIN EN 1494:2009-05	Fahrbare oder ortsveränderliche Hubgeräte und verwandte Einrichtungen

Furtwangen, den 05.10.2023 Robert Jäger, Geschäftsleitung

	HSA	HSA-BW	HSA-R	HSA-R2
M10 5/-/-	✓	✓	✓	✓
M10 20/10/-	✓	✓	✓	✓
M10 35/25/-	✓	✓	✓	✓
M10 50/40/10	✓	-	✓	-
M10 70/60/30	✓	-	✓	-
M10 90/80/50	✓	-	✓	-
M10 105/95/65	✓	-	-	-

HSA	1	2	3
h_{nom} [mm]	50	60	90
h_{min} [mm]	100	120	160
S_{min} [mm]	50	50	50
C_{min} [mm]	50	40	40



HSA	t_{ax1} [mm]	t_{ax2} [mm]	t_{ax3} [mm]
M10 5/-/-	5	-	-
M10 20/10/-	20	10	-
M10 35/25/-	35	25	-
M10 50/40/10	50	40	10
M10 70/60/30	70	60	30
M10 90/80/50	90	80	50
M10 105/95/65	105	95	65

